

FDC38H DENTAL UNIT



FDC 福肯®
TECHNOLOGY INDUSTRY

FDC38 *Dental Chair*



杰出的设计理念和精工工艺完美结合

Excellent Design and High Quality

FDC38牙科病人椅标准性能与参数

- 液压驱动系统行程速度可随意调整。
- 4位全自动电脑记忆程序设定和控制。
- 记忆控制系统有故障电子数码显示。
- 头枕采用按压式双向角度变化调整。
- 牙椅上部份结构可左右28度旋转。
- 按压式扶手垂直变位和承载锁定。
- 下降时如触动障碍物而自动回升安全装置。
- 牙椅底座、扶手、靠背和头枕采用铝合金压铸成型。
- 机架龙骨全部采用球墨铸铁经精密加工后组合而成。
- 牙椅负载能力220KG
- 115VAC 60Hz 5A
- 220VAC 50Hz 2.5A
- 液压泵质量保用10年。



牙椅上部份结构具备左右28度旋转，提升医生临床诊断医疗操作的灵活性。



液压传动才是平稳强大力量的保证，任意改变运动速度更显现流体动力的灵活性。

选配Options

- 美国进口软皮，双色配搭设计。
- 记忆海绵靠背和头枕。
- 个性化多种颜色选择。



UPHOLSTERY COLORS

椅垫采用进口医疗专用皮革



可绕轴左右旋转28度。

带制动器的治疗椅旋转轴可左右旋转28度，
这样您可以根据自己需要调整患者诊疗位置。

FDC38牙椅展现流畅时尚的独特风格，
而又不失北美产品外观朴实的元素。

FDC38牙椅靠背仰俯采用双向动力驱动，
不因患者的体重而改变运动速度。

牙椅靠背的宽度设计让患者带来更高的舒适感。

坐垫可根据客户的审美要求而特别订制。



卓越的产品在于对细节完美的追求

FDC38H牙科综合治疗机标准配置和性能（治疗台部分）

- 3位手机全自动控制功能系统，配全功能轻触式控制屏。
- 配抗回流装置，配备洁牙机供水快接插座。
- 治疗台下盘采用铝合金压铸成型，配备水平调整装置。
- 治疗台配液晶显示信息电子屏，显示供水/气压力、水温度、纯净水转换状态、口腔灯照明以及治疗时间。
- 治疗台活动关节全部采用滑动装置，让操作者感受轻便灵活的效果。
- 三喷枪两支、强弱吸配中央抽吸系统。
- 三喷枪/手机温水供应装置。
- 配备管道消毒快接式消毒液瓶。
- 治疗台弯臂和升降臂接头采用不锈钢材料，提升配合精度和机械强度。

特配装置：

- 标配手机光纤照明系统。
- 内置式超声波洁牙机(进口)。
- 高清口腔内窥镜
(配LED显示屏电脑系统)。
- 手机管采用快接式连接装置
(适用于消毒清洁)。



首创液晶数字显示屏，让牙医更直接及时了解设备的运行信息和技术性能状况，及时调整和排除因外围不良因素造成的影响，而确保设备在临床操作中的正常。

精益求精 追求卓越

- 电子控制设定漱口杯注水量和痰盂冲洗时间。
- 痰盂可90° 移位，适用各种体位患者使用。
- 痰盂下端配备触动障碍物而自动停机的安全装置。
- 助手工作臂可伸缩移动(行程30cm)和左右多种角度位置调整。
- 助手轻触控制屏与医生轻触控制屏同步。



伸缩式的助手工作臂，更方便临床“四手操作”。
电子控制痰盂冲洗和漱口杯注水定时设定系统。
15V微型电磁阀启动5万次的质量保证。

人体工程学的设计理念与先进制造技术完美结合

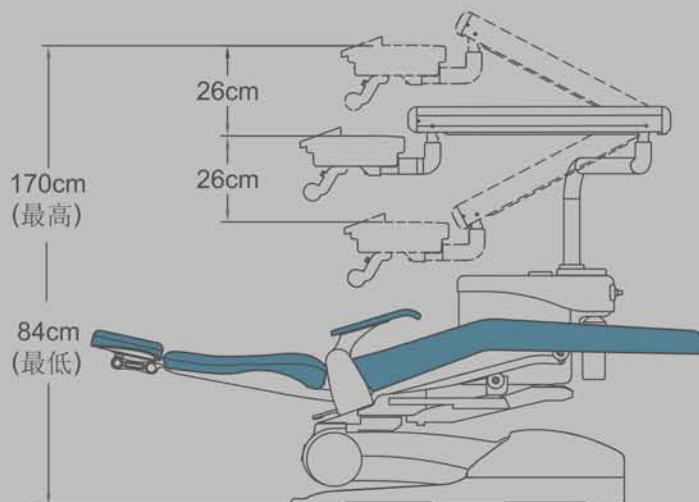
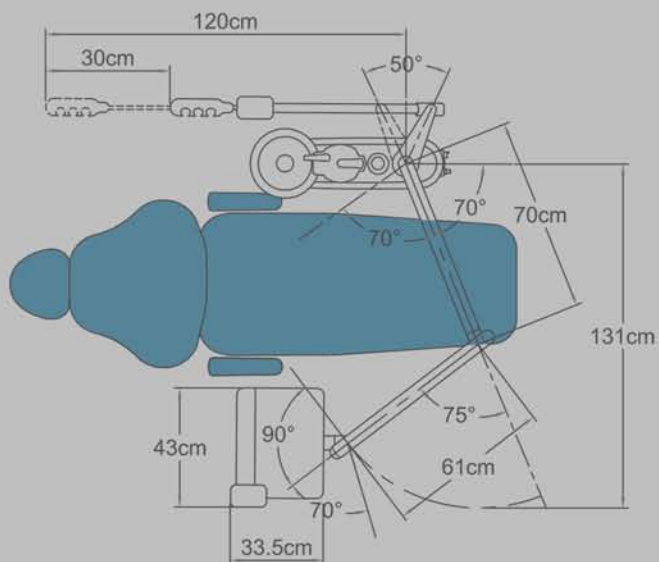
符合医疗器械生产安全标准仅是最基本的要求，满足临床医生的需求和提升产品质量才是福肯努力的目标。

产品结构合理严谨和制作工艺精湛细腻，让医生在操作中感受灵巧轻便，满足个性化的使用追求。





- LED口腔灯采用强度无级光强度调整和设定。
- 防止交叉感染而采用红外线感应式开关。
- 灯架全部采用铝合金压铸成型。
- 透明灯罩透光性强，耐磨防刮伤。
- 手术灯连接臂升降平衡定位准确和具备自锁功能。
- 灯架采用3位关节组成，万向角度变换选择。
- 各连接轴采用不锈钢精密加工而成。
- 光照度范围8000~30000Lux，色温5000K~5700K。





广东福肯(FDC)科技工业有限公司·是美国Firstar Dental Co自2002年在中国投资创建的生产企业。专注从事口腔医疗设备研发和制造。过去的二十年来，产品的销售市场95%是在北美国家地区，主要为多家拥有著名品牌的美国企业设计和代工，生产多种型号液压牙科病人椅、治疗台和口腔手术灯等产品。本企业研发生产的医疗专用液压动力系统、各种流体控制微型阀门、精密组件和医疗设备专用电源等，大批量供应于世界各地医疗设备制造行业。

FDC牙科综合治疗台系列产品，经第三方实验室检测，通过了美国、加拿大、欧盟国家、日本、韩国和中华人民共和国等国家医疗器械电器安全标准和该设备专项安全标准的认证。

地址：广东省台山市台城沙岗湖工业区2号

电话：0750-5656986

E-mail: mfg@fdcintl.cn

